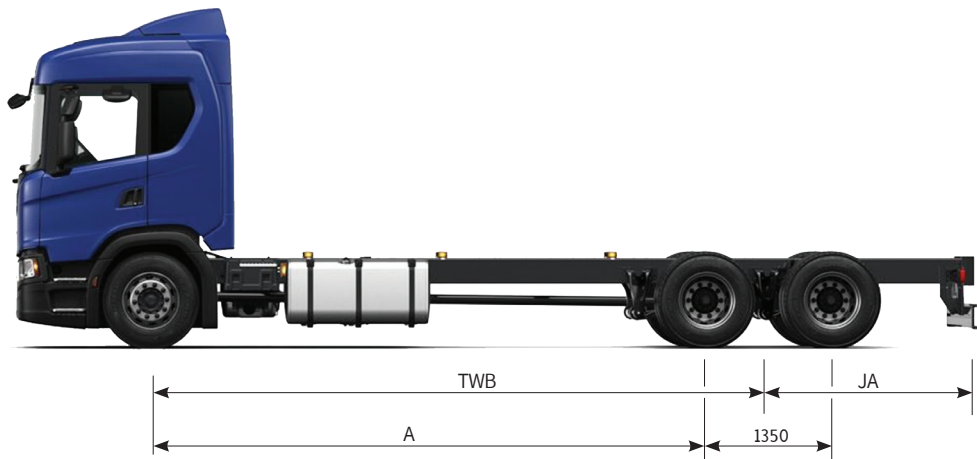


■ מנועים

מומנט מדבי (ניוטון-מטר)	הספק מדבי (כוחות סוס)	דגם	מנוע
1000 - 1350 / 1400 סל"ד	1900 / 280 סל"ד	DC09	9 ליטר
1050 - 1350 / 1600 סל"ד	1900 / 320 סל"ד	DC09	
1050 - 1300 / 1700 סל"ד	1900 / 360 סל"ד	DC09	
1000 - 1300 / 1900 סל"ד	1900 / 370 סל"ד	DC13	13 ליטר
1000 - 1300 / 2150 סל"ד	1900 / 410 סל"ד	DC13	
1000 - 1300 / 2350 סל"ד	1900 / 450 סל"ד	DC13	
1000 - 1300 / 2550 סל"ד	1900 / 500 סל"ד	DC13	

* כל המנועים בטכנולוגיית SCR ONLY ("אוריאה בלבד") של סקניה



■ נתונים (מידות במ"מ, משקל בק"ג)

5750	5550	5350	5150	4950	4750	4550	4350	4150	3950	A רוחק סרנים יצרן
6430	6230	6030	5830	5630	5430	5230	5030	4830	4630	TWB רוחק סרנים ישראלי
3850	3730	3610	3490	3370	3250	3130	3010	2890	2770	JA שלוחה אחורית מכסימלית
7,500	7,500	7,500	7,500	7,500	7,500	7,500	7,500	7,500	7,500	עומס מורשה סרן קדמי
19,000	19,000	19,000	19,000	19,000	19,000	19,000	19,000	19,000	19,000	עומס מורשה סרן אחורי
26,000	26,000	26,000	26,000	26,000	26,000	26,000	26,000	26,000	26,000	משקל כולל מורשה

קבינות

20H	20	17	14	קבינה	
תא שינה Highline	תא שינה	קבינה וחצי	בודדת		
+	+	+	+	נמוכה	P
+	+	+	+	גבוהה	G
+	+	+		גבוהה+	R
+	+			גבוהה++	*S

* לא ישים עם מנוע DC09

שלדה

קורות צד מפלדה, בצורת U. רוחב חיצוני 770 מ"מ.

F950 - 270X90X9.5 מ"מ

F957 - 270X90X9.5 מ"מ עם חיזוק פנימי בעובי 7 מ"מ.

מערכת פליטה

ניתן לבחור צינור פליטה תחתון או עליון.

מעביר כוח (PTO)

מגוון מעבירי כוח על תיבת ההילוכים, לחיבור ישיר למשאבה או עם אוגן (קרדן). ניתן לקבל עם PTO בלתי תלוי במצמד, לעבודה תוך כדי נסיעה.

גלגלים וצמיגים

חישוקים מפלדה במידה 9X22.5

מידות צמיגים לבחירה:

13R22.5, 315/80R22.5 295/80R22.5 12R22.5 385/65R22.5

מיכל דלק

ממוקם בצד שמאל או ימין בשלדה, בעל מכסה ננעל.

נפחים: 300, 400, 500, או 600 ליטר. 600 ליטר לא ישים למרחק סרנים קצר. מיכל אוריאה 80 ליטר (לפי מידות חיצוניות).

משא תומך

ניתן לבחור שלדה בתצורת תומך במרחקי סרנים של 3550 מ"מ ו-3,750 מ"מ.

התומך מגיע עם: צלחת גרירה, חיבורי אוויר וחשמל לנתמך, משטח דריכה, כנפיים לגלגלים האחוריים עם מגיני בוץ ומסיט רוח לשלדה - "חצאית".

אפשרויות

אופטיקרוז

אופטיקרוז עם דוושת מצמד

ללא ריטרדר

התאמה לתקן ADR (חומ"ס)

מערכת גרירה.

מסיטי רוח - ספילרים.

חישוקי אלומיניום.

מיכל אוריאה 47 ליטר (לפי מידות חיצוניות)

מנועים

DC09 מנוע דיזל 5 צילינדרים בטור עם הזרקה בלחץ גבוה במיוחד - XPI עם יחידת הזרקה, 4 שסתומים לכל בוכנה, מגדש טורבו, מצנן ביניים ויחידת בקרת מנוע אלקטרונית.

DC13 מנוע דיזל 6 צילינדרים בטור עם הזרקה בלחץ גבוה במיוחד - XPI עם יחידת הזרקה, 4 שסתומים לכל בוכנה, מגדש טורבו, מצנן ביניים ויחידת בקרת מנוע אלקטרונית.

כל המנועים בטכנולוגיית SCR ONLY ("אוריאה בלבד") של סקניה.

תיבות הילוכים

GR905R תיבת הילוכים סינכרונית ידנית, 8 הילוכים, עם החלפת תחום, ועם הילוך זחילה.

GRS905R תיבת הילוכים סינכרונית ידנית, 12 הילוכים, עם החלפת תחום ויחידת פיצול, עם שני הילוכי זחילה.

GRS0905R תיבת הילוכים סינכרונית ידנית, 12 הילוכים, עם החלפת תחום ויחידת פיצול, עם שני הילוכי זחילה, ההילוך הגבוה הוא הילוך יתר (overdrive).

R- (בצד ימין של הדגם) מצייין רטרדר הידראולי של סקניה.

אופטיקרוז

מערכת של סקניה להפעלת הילוכים אוטומטית הפועלת על בסיס תיבת הילוכים הידנית של סקניה. ניתן לקבל את האופטיקרוז עם או בלי דוושת מצמד (3 או 2 דוושות).

מצמד

דיסקה יחידה יבשה.

הפעלה הידראולית ופניאומטית.

מערכת בלמים

מערכת בלמי אוויר, עם שני מעגלים נפרדים, עם בלמי דיסק.

המערכת הינה אלקטרונית - EBS וכוללת מערכת ABS, מערכת אחיזת כביש TC ומערכת בקרת יציבות ESP. בלמי הדיסק מאווררים בכל הסרנים.

בלם פליטה

תקני בכל המנועים.

סרן אחורי

R660 הפחתה יחידה, עם נעילת דיפרנציאל. יחסי הפחתה: 5.57:1 - 2.73:1

R780 הפחתה יחידה, עם נעילת דיפרנציאל. יחסי הפחתה: 5.25:1 - 2.59:1

RP835 הפחתה כפולה (טבורית), עם נעילת דיפרנציאל. יחסי הפחתה: 5.14:1 - 3.80:1

מתלים

מתלה קדמי - מתלה קפיץ פרבולי עם 3 עלים, מותאם לעומס של 7.5 טון. מתלה אחורי - מתלה קפיץ פרבולי עם 4 עלים, או מתלה אוויר בעל שתי כריות, עם שלט לבקרת גובה, מותאם לעומס טכני של 13 טון. אפשרות נוספת:

מתלה קדמי - מתלה קפיץ פרבולי, מותאם לעומס של 9 טון.

היגוי

הגה כוח הידראולי מתכוונן.

קוטר גלגל ההגה 450 - מ"מ.

הערה: המידע מבוסס על נתוני היצרן, היצרן שומר לעצמו את הזכות לשנות מפרטים ללא הודעה מוקדמת. דף המפרט מכיל מכלולים סטנדרטיים. לפרטים ומכלולים נוספים, אנא פנו למחלקת המכירות.